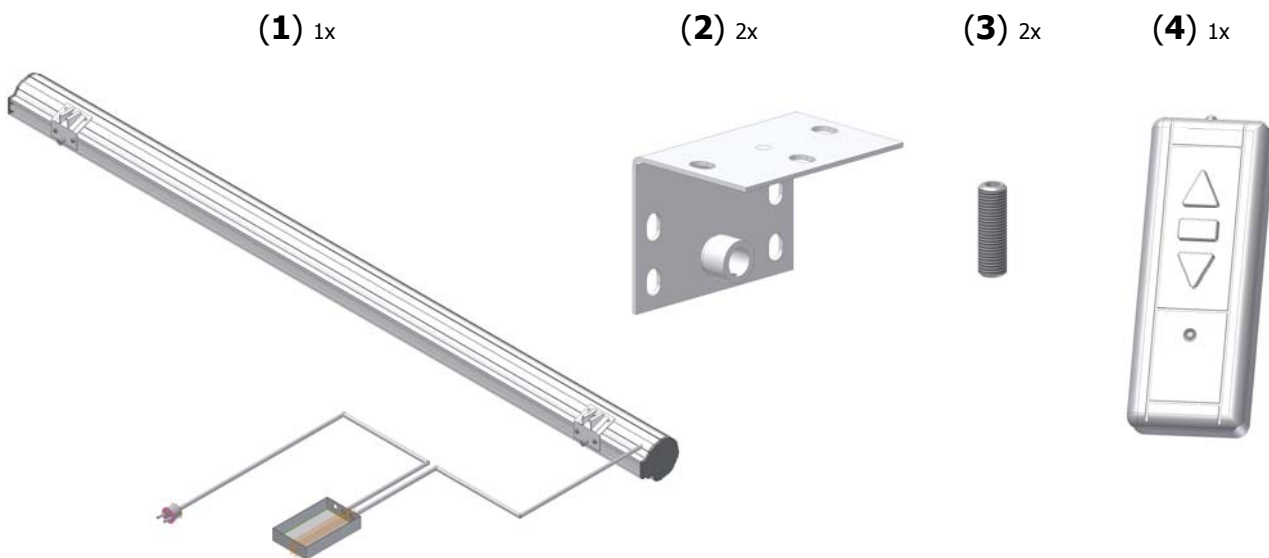




# Montageanleitung / Mounting Instruction

---

## Teilleiste / parts list



Nur von Erwachsenen zu bedienen !  
Kinder nicht an der Bildwand spielen lassen !

Operation by adults only!  
Do not let children play with the screen!



Während des Aus- oder Einfahrens der Bildwandfläche ist der Aufenthalt von Personen unterhalb der Bildwand nicht zulässig

Do not stand below the screen when extending or retracting !



Wegen erhöhter Unfallgefahr ist es grundsätzlich untersagt, Gegenstände an der Bildwand anzubringen !

Attaching objects to the screen is strictly prohibited due to the increased danger of accidents.

## Befestigung / Mounting/Fixing

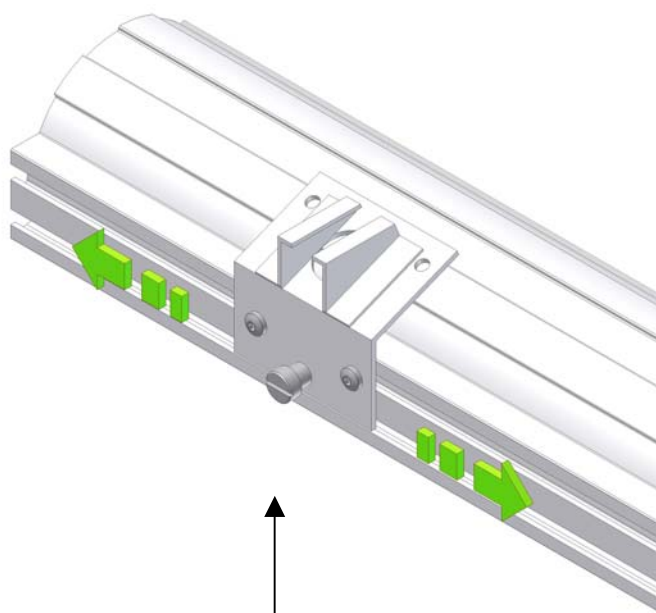
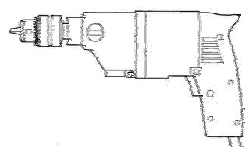
Die Schrauben und Dübel müssen 500N Ausreißkraft je Befestigungswinkel standhalten. Die Auswahl der Schrauben und Dübel muß entsprechend dem Untergrund (Mauerwerk, Beton, Holz, Metall) und den Ausreißkräften getroffen werden. Die Auswahl soll dem Anspruch entsprechen, bei der Montage sowohl an die Wand als auch an die Decke.

The screws and dowels (wall plugs) should resist the pull-out strength of 500 N for each angle bracket. The selection of the screws and dowels should therefore correspond to the material of the respective supporting elements (brickwork, concrete, wood, metal) in such a manner that they will meet the aforementioned requirement.

## Montage / mounting

Wandbefestigung / Wall mounting

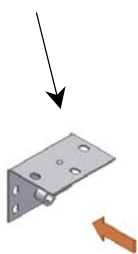
Deckenbefestigung / Ceiling mounting



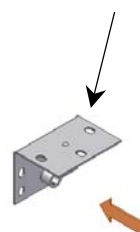
Empfohlener Verstellbereich:  
50 – 300mm vom Gehäuseende

Recommended range of adjustment:  
50 – 300mm from end of housing

(2)



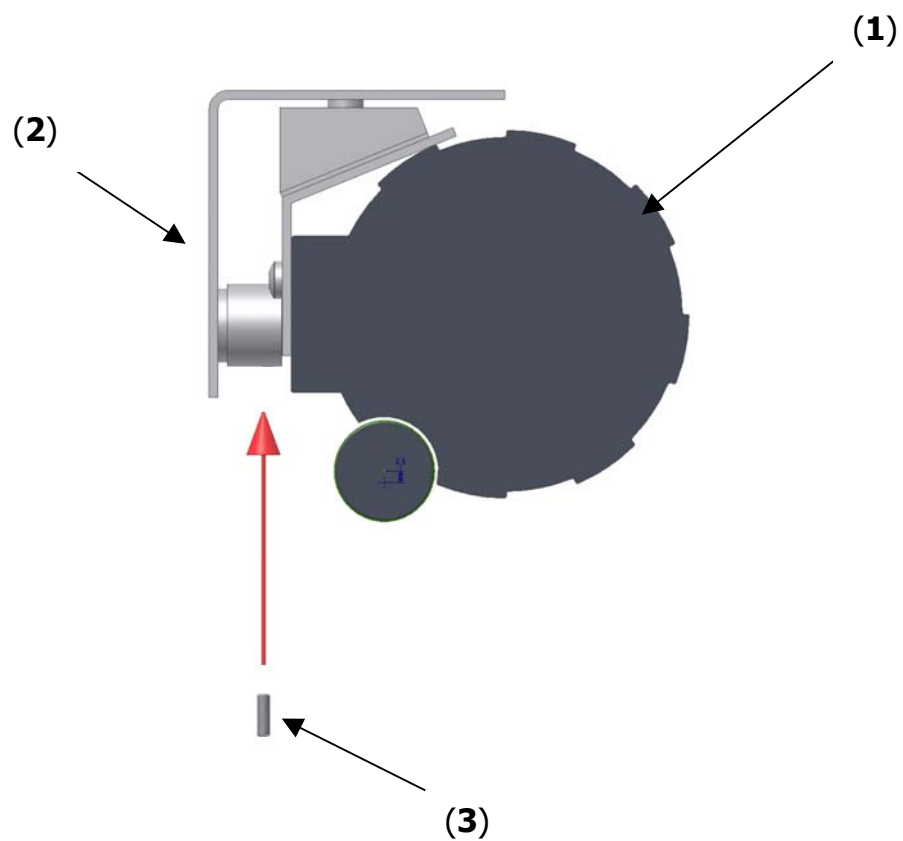
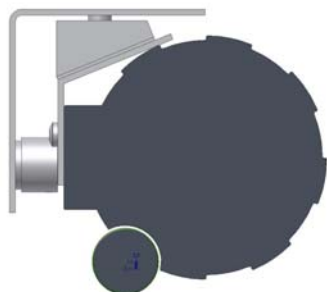
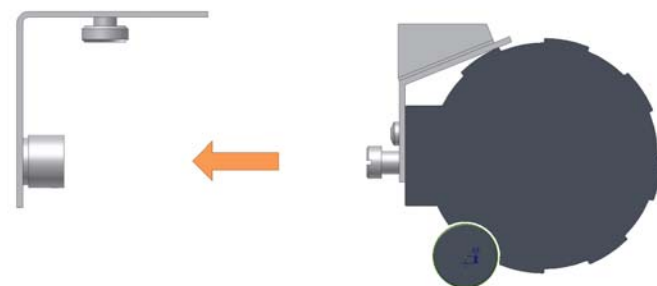
(2)



---

**Achtung:**  
Nachdem Sie das Gehäuse befestigt haben, fixieren Sie dieses mit den entsprechenden Madenschrauben (3).

**Attention:**  
After you have put the housing on the angles, lock it in position with grub screws (3).



---

Achtung:  
Vor dem Öffnen des Gehäuses unbedingt Netzstecker ziehen !

Attention:  
By all means, pull the power plug before opening the housing!

